

平成19年11月28日、29日、30日

JISSE-10 成形技術セミナー

第10回SAMPE先端材料技術国際会議(JISSE-10)
成形技術セミナー小委員会 事務局

セミナーの趣旨、目的

- 学生や若手の社会人に複合材成形を自ら体験してもらうことで、複合材への理解を深め、かつ将来幅広く有効に活用してもらう。
 - FRPを使い、もっと自由な発想でモノを設計できることを理解する
 - FRPの基本的な特性・設計手法・成形手法を学ぶ
 - 若き学生やエンジニアが自ら体験・理解するイベント
- 設計および成形に関する、JAXA研究者や成形メーカー技術者による最新の理論や成形手法を、直接指導してもらえる機会を提供する。
- 協力企業の方法、製品展示コーナーを成形会場に設け、実際の材料、副資材などを知ってもらう。併せて、企業の広報の場を提供する。

セミナーの内容

■ 体験コース (11月28日のみ)

当日の参加者が、指導員の指示に従って簡単な成形品をつくるコース。楽焼のCFRP版。成形品は各自お土産として持ち帰り。

■ 設計・製造コース(11月28、29、30日;3日間)

- ・28日AM:設計概論、 PM:設計・成形概論
- ・29日終日:成形実習
- ・30日AM:成形実習、 PM:講評、後片付け

■ 構成

- ・講習者:3名／チーム、 総計6～8チーム(指導員が各チームに付く)
- ・対象者:学生、社会人

セミナーの内容

設計・製造コース(11月28、29、30日;3日間)

・28日AM:設計概論

航空機構造の概論(主翼)

PM:設計・成形概論

複合材主翼構造の最適設計演習、成形方法、材料概要

・29日終日:成形実習

・各グループ毎の成形実習

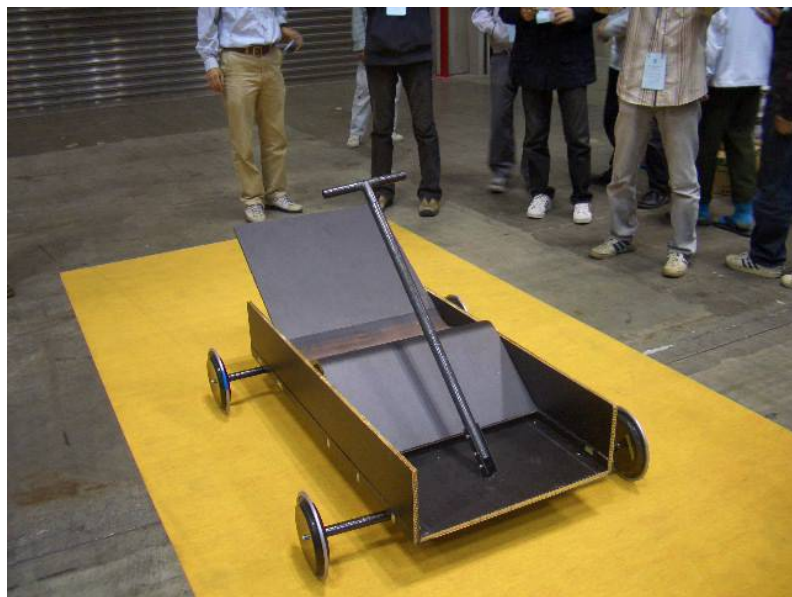
(サンドイッチ・パネル、補強パネル等)

・30日AM:成形実習

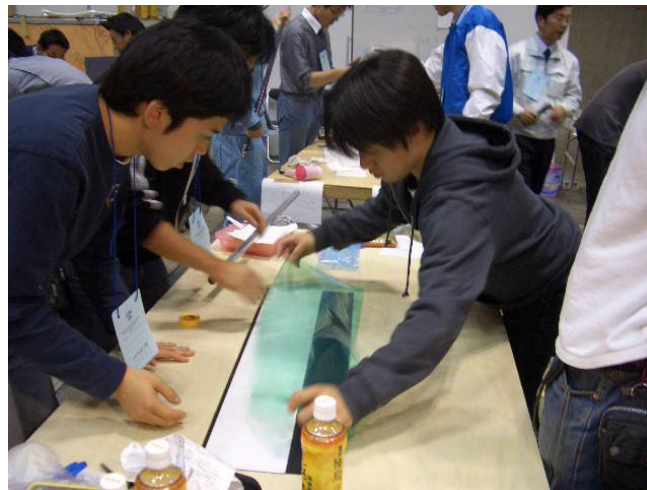
・各グループ毎の成形実習

PM:講評、後片付け

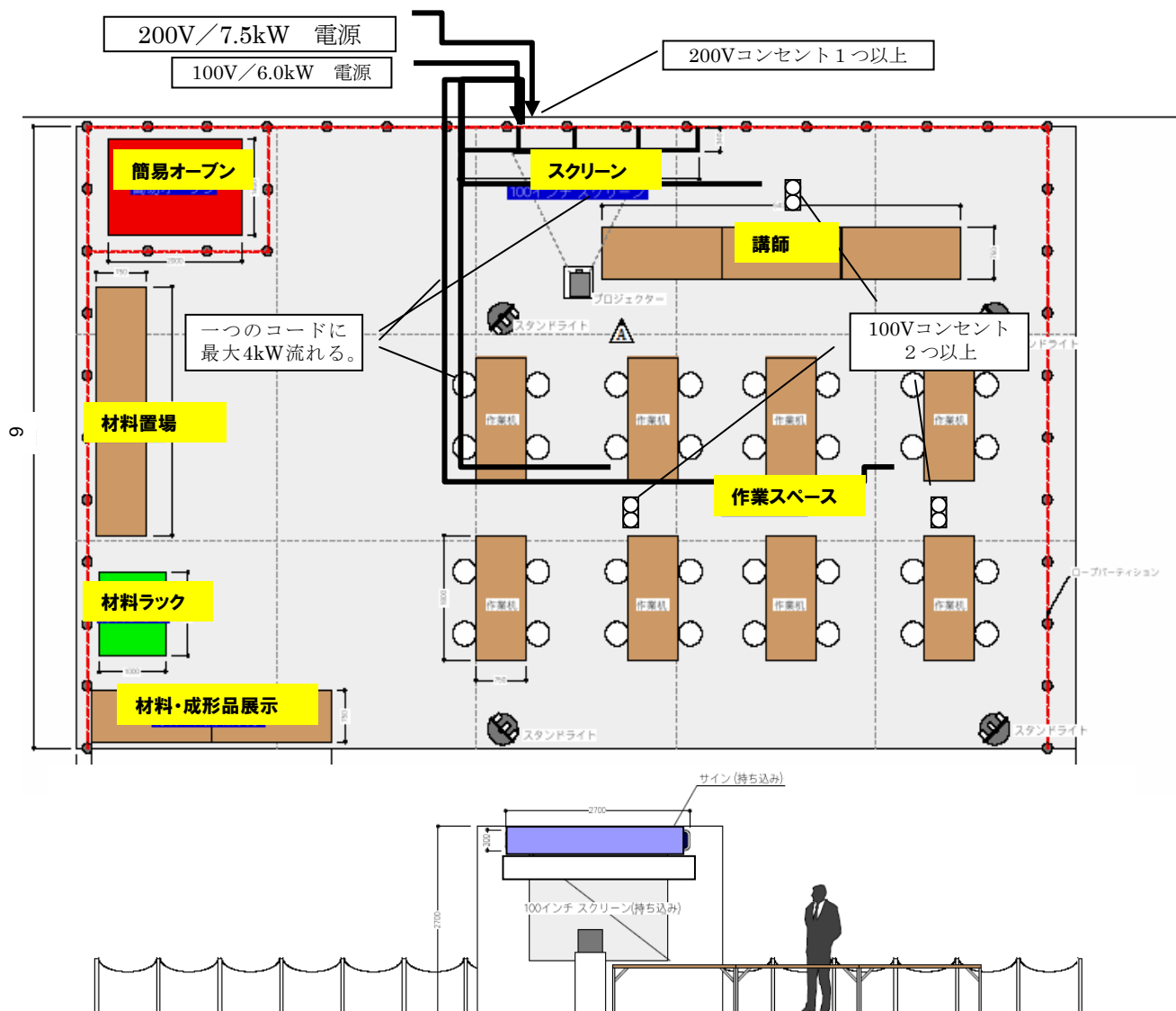
セミナーの内容



一昨年の例(台車の製作)



成形技術セミナー会場レイアウト



使用する主材料の例

表一1 JISSE-10成形セミナー必要主資材

	品名	備考
(1)主資材	UDプリプレグ(一方向材)	特に種類の指定なし
	UDプリプレグ(織物)	同上
	ドライプリフォーム	同上
	接着フィルム	目付け;200~300g/m2 程度
	ハニカム・コア	アルミ or アラミド
(2)副資材	離型剤	
	離型フィルム(光沢・耐熱120℃)	
	穴明き離型フィルム	
	ブリーザー	
	ピールプライ	
	シールテープ	
	バッグフィルム(幅1300以下のもの)	
	ヒートシュリンクテープ	
	マスキングテープ	
	樹脂ブロック(出来れば耐熱タイプ(120℃))	
	樹脂ブロック(常温タイプ)	

セミナーの登録等

- (1) 体験コース : 当日現地受付。事前登録も可です。その場合、事前登録の方を優先させていただきます。
- (2) 成形セミナー : 下記を明記して、連絡先にメールしてください。
氏名、所属、連絡先(メールアドレス他)
- (3) 申込期限 : 11月9日(金)
- (4) 申込先 : JAXA複合材センター 永尾宛 nagao@chofu.jaxa.jp
- (5) その他 : 申込者多数の場合、体験コースを案内をさせて頂く場合があります。
当日は、汚れても良い服などをご準備ください。
成形セミナー参加者は、JISSE-10 講演会場で受付をしてください。
体験コーナーは展示会場で直接受け付けます。
詳細情報は、参加申込の方にメールで直接連絡いたします。

セミナー参加費

- ・体験コース

学生 : 500円

社会人 : 1,000円

- ・成形セミナー参加費

学生 : 1,000円／日(弁当等の実費です)

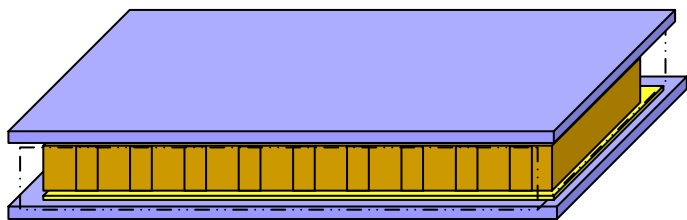
社会人 : 10,000円／日

- ・場所

東京ビッグサイト展示場およびJISSE-10会議室(講習会)

セミナーの内容

セミナーで成形する一例(案)
(サンドイッチパネル)



(パイプ)



当日展示のCFRP製実大主翼

成形セミナー製造品(イメージ)

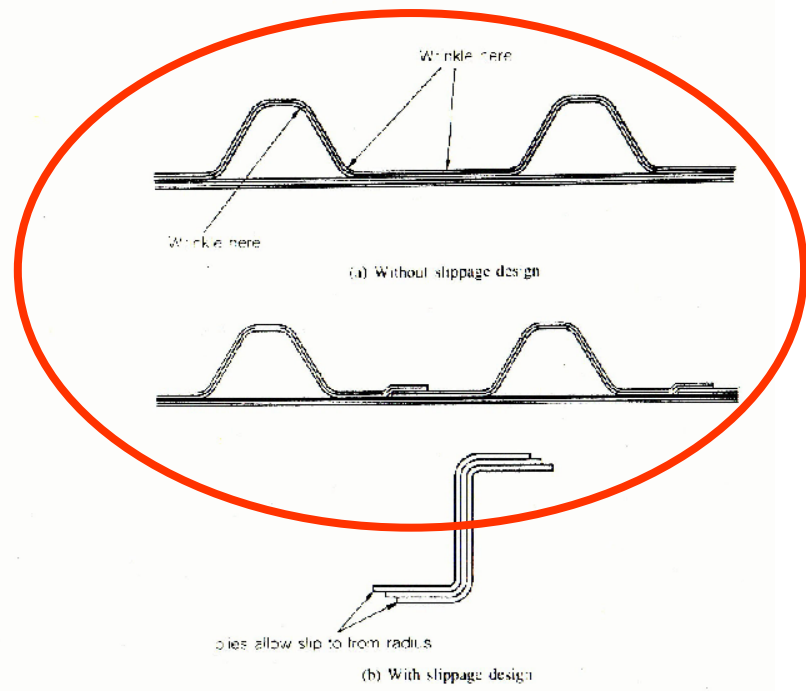
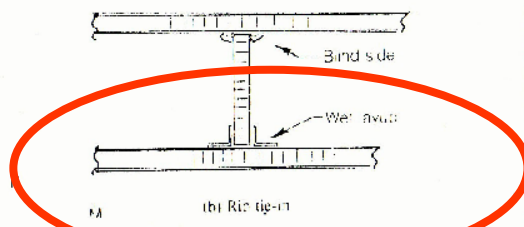
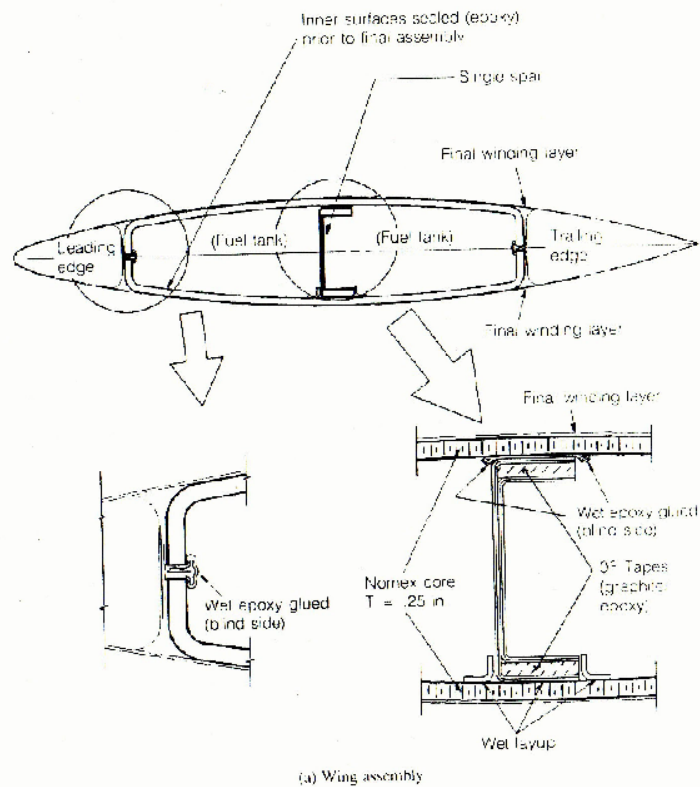
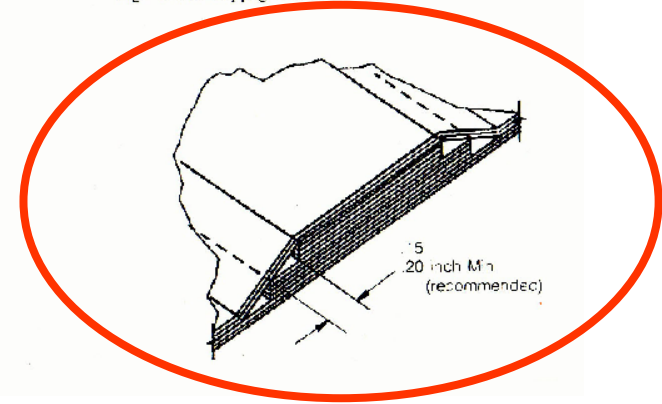
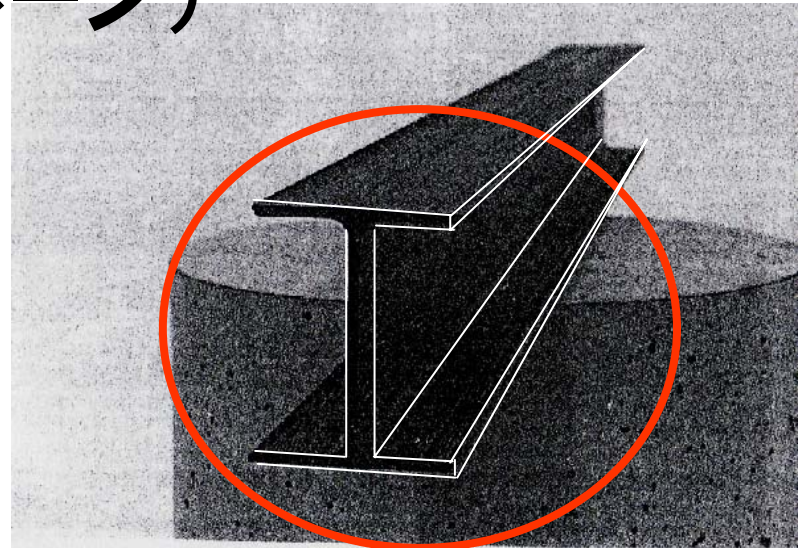
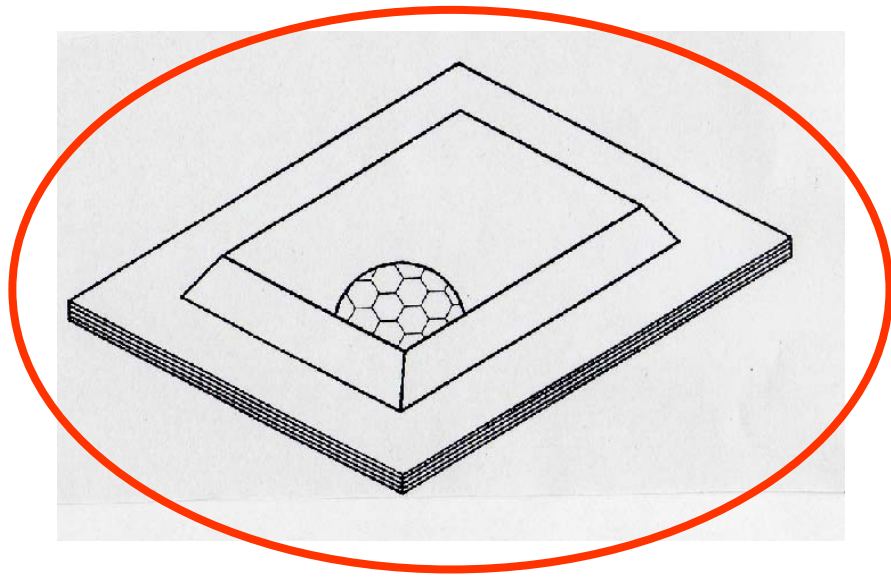


Fig. 4.2.16 Slippage Between Plies



成形セミナー製造品(イメージ)



By courtesy of Lockheed Aeronautical System

(a) I-section

